

Servicecenter: 115  
 Tel: 0621 504-3391/3372/3353  
 Fax: 0621 504-2969  
 Abgesendet von:

**Wirtschaftsbetrieb Ludwigshafen (WBL)**  
**Eigenbetrieb der Stadt Ludwigshafen am Rhein**  
 Grünflächen und Friedhöfe  
 Bliesstraße 10  
 67059 Ludwigshafen

Familienname	
Vorname(n)	
Straße	Haus-Nr.
PLZ	Ort
Telefon	
E-Mail	

**Vollmacht**

Hiermit bevollmächtige ich

Name der/des Nutzungsberechtigten		Vorname der/des Nutzungsberechtigten	
Straße der/des Nutzungsberechtigten	Hausnummer	PLZ	Wohnort der/des Nutzungsberechtigten

den Steinmetzbetrieb	
auf dem Friedhof	
Abteilung	

alles für die Errichtung eines Grabmales Notwendige bei der Friedhofsverwaltung Ludwigshafen in meinem Namen zu veranlassen. Ich wurde darüber aufgeklärt, dass ich als Nutzungsberechtigte/r im vollen Umfang die Verantwortung gegenüber der Friedhofsverwaltung zur Errichtung eines Grabmales trage. Die satzungsrechtlichen Bestimmungen (§§ 6, 26, 27, 29, 30 Friedhofssatzung der Stadt Ludwigshafen vom 01.01.2010) wurden verstanden und akzeptiert.

\_\_\_\_\_  
Ort

\_\_\_\_\_  
Datum

\_\_\_\_\_  
Unterschrift der/des Nutzungsberechtigten

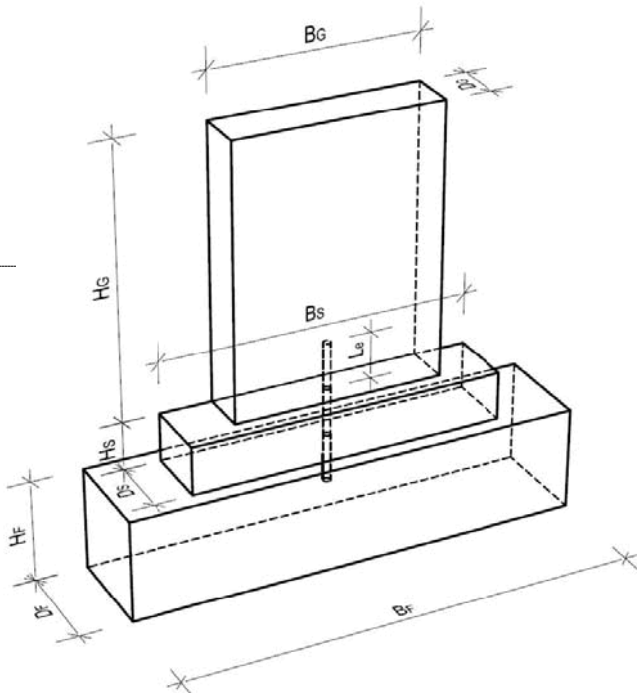
**Wirtschaftsbetrieb Ludwigshafen (WBL)**  
**Eigenbetrieb der Stadt Ludwigshafen am Rhein**  
 Grünflächen und Friedhöfe  
 Bliesstraße 10  
 67059 Ludwigshafen

Servicecenter: 115  
 Tel: 0621 504-3391/-3372/-3353  
 Fax: 0621 504-2969  
 Abgesendet von:

Familienname	
Vorname(n)	
Straße	Haus-Nr.
PLZ	Ort
Telefon	
E-Mail	

## Anzeige der sicherheitsrelevanten Daten

Bearbeitungs-Nr.:



**Dübel Ø:** \_\_\_\_\_  
**Material:** \_\_\_\_\_  
 Einbindelänge  $L_e$  = \_\_\_\_\_  
 Dübelzahl/Teil: \_\_\_\_\_  
 Gesamtlänge  $L$  = \_\_\_\_\_ + \_\_\_\_\_ + \_\_\_\_\_  
 = \_\_\_\_\_

## Grabsteinabmessungen

Kein Grabmal vorhanden

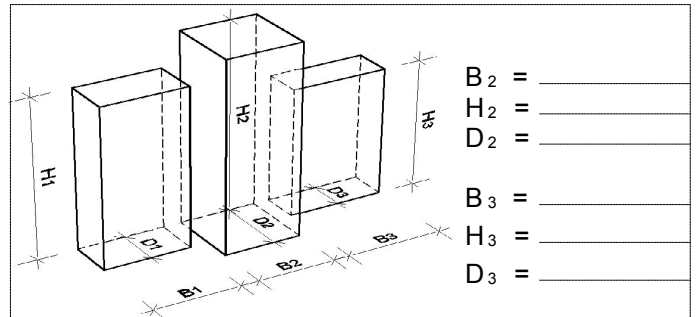
Grabmal bestehend aus \_\_\_\_\_ Teil(en)

Gesamthöhe  $H_G$  = \_\_\_\_\_

Gesamtbreite  $B_G$  = \_\_\_\_\_

Gesamtstärke  $D_G$  = \_\_\_\_\_

Material: \_\_\_\_\_



$B_2$  = \_\_\_\_\_  
 $H_2$  = \_\_\_\_\_  
 $D_2$  = \_\_\_\_\_  
 $B_3$  = \_\_\_\_\_  
 $H_3$  = \_\_\_\_\_  
 $D_3$  = \_\_\_\_\_

## Sockelabmessungen

Kein Sockel vorhanden

Breite  $B_S$  = \_\_\_\_\_

Höhe  $H_S$  = \_\_\_\_\_

Stärke  $D_S$  = \_\_\_\_\_

Material: \_\_\_\_\_

## Fundamentabmessungen

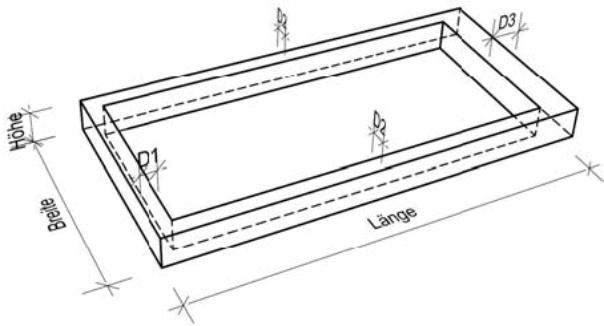
Kein Einzelfundament

Breite  $B_F$  = \_\_\_\_\_

Höhe  $H_F$  = \_\_\_\_\_

Stärke  $D_F$  = \_\_\_\_\_

Material: \_\_\_\_\_

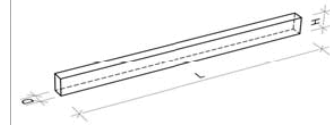


**Einfassung**

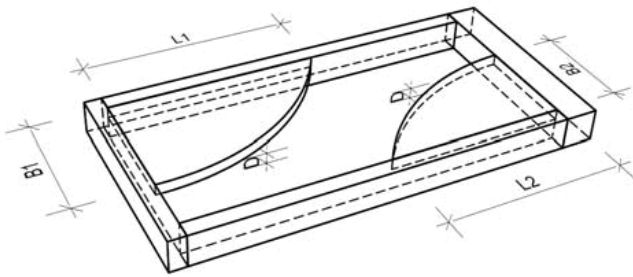
Keine Einfassung

Breite = \_\_\_\_\_ D 1 = \_\_\_\_\_  
 Höhe = \_\_\_\_\_ D 2 = \_\_\_\_\_  
 Länge = \_\_\_\_\_ D 3 = \_\_\_\_\_  
 Material: \_\_\_\_\_

Längstes Einfassungsteil mit der kleinsten Dicke



L = \_\_\_\_\_  
 H = \_\_\_\_\_  
 D = \_\_\_\_\_



**Abdeckplatte**

Keine Abdeckplatte

Breite = \_\_\_\_\_  
 Länge = \_\_\_\_\_  
 Dicke = \_\_\_\_\_  
 Material: \_\_\_\_\_

Wird kein Einzelfundament (z.B. Pfahlgründung) verwendet, sind die sicherheitsrelevanten Darstellungen, Abmessungen und Materialangaben auf einem beigefügten Blatt darzustellen.

Alternative Gründung

<p><b>Tiefgründung</b></p> <p>Pfahlgründung</p> <hr/> <p><b>Systemgründung</b></p> <p>typengeprüfte Statik</p>	<p><b>Flachgründung</b></p> <table border="0"> <tr> <td>Fertigteilstfundament</td> <td>Erdspieß</td> </tr> <tr> <td>Querstreifenfundament</td> <td>Tragende Einfassung</td> </tr> <tr> <td>Längsstreifenfundament</td> <td>Köcherfundament</td> </tr> <tr> <td>Platteneinspannung</td> <td>Pfahlgruppe</td> </tr> </table>	Fertigteilstfundament	Erdspieß	Querstreifenfundament	Tragende Einfassung	Längsstreifenfundament	Köcherfundament	Platteneinspannung	Pfahlgruppe
Fertigteilstfundament	Erdspieß								
Querstreifenfundament	Tragende Einfassung								
Längsstreifenfundament	Köcherfundament								
Platteneinspannung	Pfahlgruppe								

**Skizze** der Gründung zur Aufnahme des Kippmomentes mit Abmessungen, Materialangaben, Bewehrungen und Befestigungsmitteln

**Wirtschaftsbetrieb Ludwigshafen (WBL)**  
**Eigenbetrieb der Stadt Ludwigshafen am Rhein**  
 Grünflächen und Friedhöfe  
 Bliesstraße 10  
 67059 Ludwigshafen

Servicecenter: 115  
 Tel: 0621 504-3391/-3372/-3353  
 Fax: 0621 504-2969  
 Abgesendet von: (Dienstleistungserbringer)

Familienname bzw. Firma	
Vorname(n) bzw. Ansprechpartner	
Straße	Haus-Nr.
PLZ	Ort
Telefon	
E-Mail	

**Abnahmebescheinigung**  
 durch den Dienstleistungserbringer

Gemeinde	Friedhof
Grabanlage	Erstellt am

Die Ausführung entspricht in den Abmessungen und den verwendeten Materialien den eingereichten Antragsunterlagen

Von den angezeigten Angaben wie beispielsweise Material und Abmessungen wurde aus folgenden Gründen abgewichen

Bei erheblichen Abweichungen bzw. bei der Wahl einer alternativen Gründung werden die sicherheitsrelevanten Daten neu eingereicht.

\_\_\_\_\_  
Ort

\_\_\_\_\_  
Datum

\_\_\_\_\_  
Unterschrift des Dienstleistungserbringers

**Wirtschaftsbetrieb Ludwigshafen (WBL)**  
**Eigenbetrieb der Stadt Ludwigshafen am Rhein**  
Grünflächen und Friedhöfe  
Bliesstraße 10  
67059 Ludwigshafen

Servicecenter: 115  
Tel: 0621 504-3391/-3372/-3353  
Fax: 0621 504-2969  
Abgesendet von: (Dienstleistungserbringer)

Familienname bzw. Firma	
Vorname(n) bzw. Ansprechpartner	
Straße	Haus-Nr.
PLZ	Ort
Telefon	
E-Mail	

## Übereinstimmungserklärung durch den Dienstleistungserbringer

Gemeinde	Friedhof
Grabanlage	

Die Planung und Dimensionierung der oben angeführten Grabanlage entspricht den Vorgaben der gültigen Friedhofssatzung und der in der Satzung vorgegebenen TA Grabmal

Die Planung der oben aufgeführten Grabanlage entspricht den Vorgaben der Friedhofssatzung. Eine Dimensionierung der Gründungstechnik entsprechend den Bemessungstabellen der TA Grabmal war nicht möglich. Die Dimensionierung der Gründung erfolgte gemäß VSG 4.7 nach den anerkannten Regeln der Baukunst. Eine statische Berechnung ist dieser Erklärung beigelegt.

Die Vorgaben der Friedhofssatzung bzw. der TA Grabmal konnten nicht eingehalten werden. Nachfolgend aufgelistete Gründe führten zu dieser Abweichung:

Ort

Datum

Unterschrift des Dienstleistungserbringers